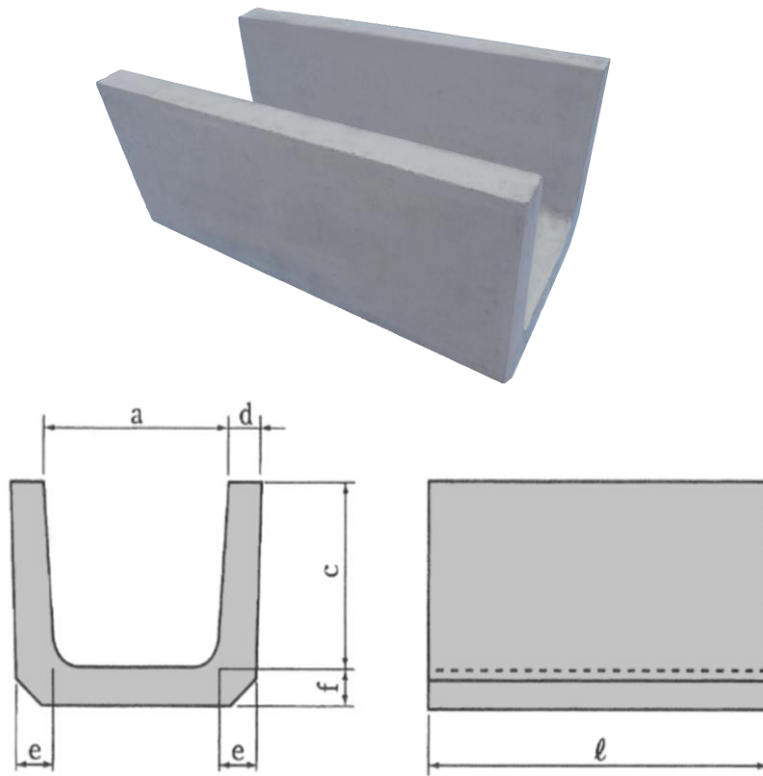
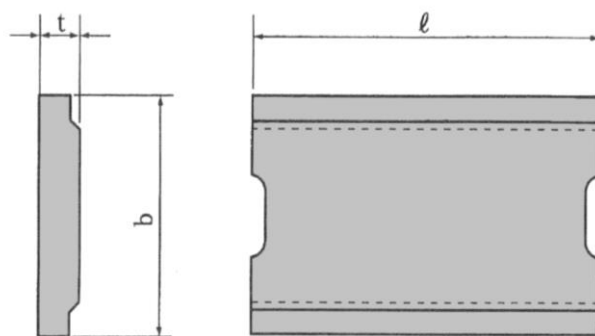


【U型側溝】



仕様 (U型側溝)	寸法				重量(kg)
	巾(mm)	深さ(mm)	長さ(mm)		
U-100	100	100	1000		23
U-120	120	120	1000		23
U-150	150	150	600		23
U-180	180	180	600		33
U-180 L=200	180	180	200		11
U-240	240	240	600		53
U-300A	300	240	600		66
U-300B	300	300	600		77
U-300C	300	360	600		90
U-360A	360	300	600		85
U-360B	360	360	600		96
U-450	450	450	600		120
U-600	600	600	600		200



仕様 (U型側溝蓋)	寸法				重量(kg)
	巾(mm)	深さ(mm)	長さ(mm)		
U-150 1種蓋	210	35	600		10
U-180 1種蓋	250	40	600		13
U-240 1種蓋	330	45	600		19
U-300 1種蓋	400	50/50	600		31
U-360 1種蓋	460	65	600		40
U-450 1種蓋	560	70	600		52
U-600 1種蓋	740	75	600		74
U-150 2種蓋	210	90/80	600		-
U-180 2種蓋	250	90/80	600		-
U-240 2種蓋	330	100	600		42
U-300 2種蓋	400	100	600		53
U-360 2種蓋	460	100	600		61
U-450 2種蓋	560	120	600		90
U-600 2種蓋	740	150	600		150